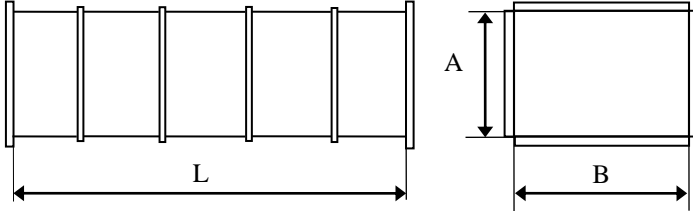


ЗАКАЗ №

Заказчик _____
Объект _____
Адрес _____
Срок поставки _____



Прямая часть



Варианты соединений

A	шина
B	шина, один конец гладкий
C	гладкий конец
D	фланец из уголка
E	заглушка с двух сторон
F	заглушка с одной стороны

№	A x B (мм)	L (мм)	соединение	кол.(шт)	сталь (тип, мм)	примечание

*Воздуховоды изготавливаются из оцинкованной, нержавеющей и черной стали толщиной от 0,5мм до 1,2мм.

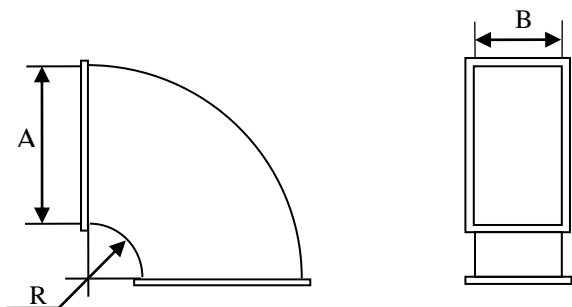
ЗАКАЗ №

Заказчик _____
 Объект _____
 Адрес _____
 Срок поставки _____



Варианты соединений

Отвод



A	шина
B	шина, один конец гладкий
C	гладкий конец
D	фланец из уголка
E	
F	

	A x B	радиус R	угол	соединение	кол.	сталь (тип, мм)	примечание
№	мм	мм	град.		шт.		

*Воздуховоды изготавливаются из оцинкованной, нержавеющей и черной стали толщиной от 0,5мм до 1,2мм.

ЗАКАЗ №

Заказчик _____

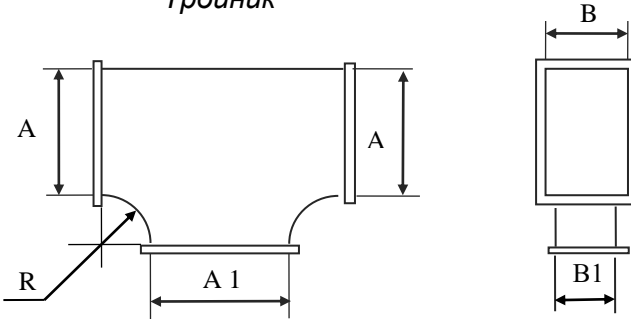
Объект _____

Адрес _____

Срок поставки _____



Тройник



Варианты соединений

A	шина
B	шина, один конец гладкий
C	гладкий конец
D	фланец из уголка
E	
F	

	A x B	A1 x B1	R	соединение	кол.	сталь (тип, мм)	примечание
№	мм	мм	мм		шт.		

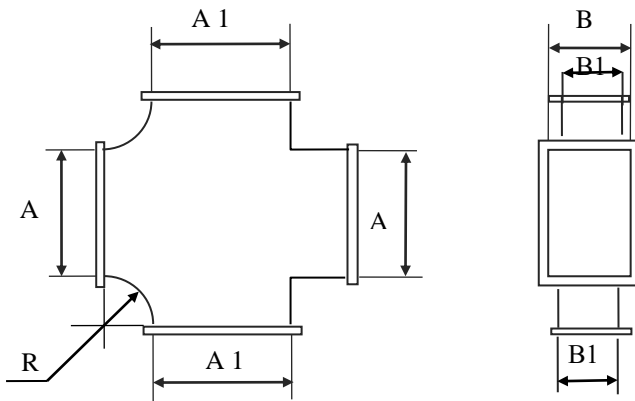
*Воздуховоды изготавливаются из оцинкованной, нержавеющей и черной стали толщиной от 0,5мм до 1,2мм.

ЗАКАЗ № _____

Заказчик _____
 Объект _____
 Адрес _____
 Срок поставки _____



КРЕСТОВИНА



Варианты соединений

A	шина
B	шина, один конец гладкий
C	гладкий конец
D	фланец из уголка
E	
F	

№	A x B мм	A1 x B1 мм	R мм	соединение	кол. шт.	сталь (тип, мм)	примечание

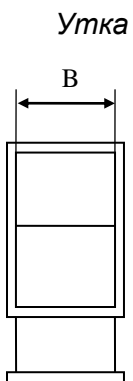
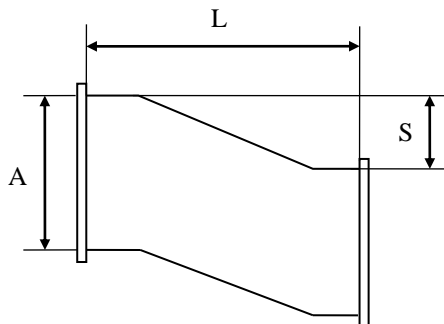
*Воздуховоды изготавливаются из оцинкованной, нержавеющей и черной стали толщиной от 0,5мм до 1,2мм.

ЗАКАЗ №

Заказчик _____
 Объект _____
 Адрес _____
 Срок поставки _____



Варианты соединений



A	шина
B	шина, один конец гладкий
C	гладкий конец
D	фланец из уголка
E	
F	

№	A x B, мм	L, мм	S, мм	соединение	кол.,шт	сталь (тип, мм)	примечание

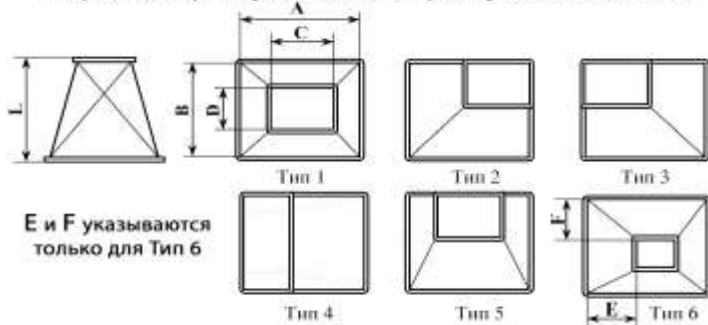
*Воздуховоды изготавливаются из оцинкованной, нержавеющей и черной стали толщиной от 0,5мм до 1,2мм.

ЗАКАЗ №

Заказчик _____
 Объект _____
 Адрес _____
 Срок поставки _____



Переход с прямоугольного на прямоугольное сечение



Варианты соединений

A	шина
B	шина, один конец гладкий
C	гладкий конец
D	фланец из уголка
E	
F	

№	А х В мм	С х D мм	L мм	соед	тип	кол. шт.	сталь (тип, мм)	примечание

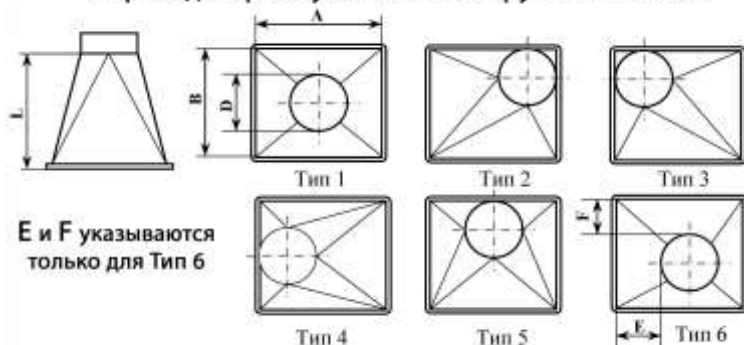
*Воздуховоды изготавливаются из оцинкованной, нержавеющей и черной стали толщиной от 0,5мм до 1,2мм.

ЗАКАЗ №

Заказчик _____
Объект _____
Адрес _____
Срок поставки _____



Переход с прямоугольного на круглое сечение



Переход(ПрКр)- Тип - А x B - D - L - (E x F)

Варианты соединений

A	шина
B	шина, один конец ниппель
C	гладкий конец
D	фланец из уголка
E	
F	

	А x B	∅	L	тип	соед.	кол.	сталь (тип, мм)	примечание
№	мм	мм	мм			шт.		

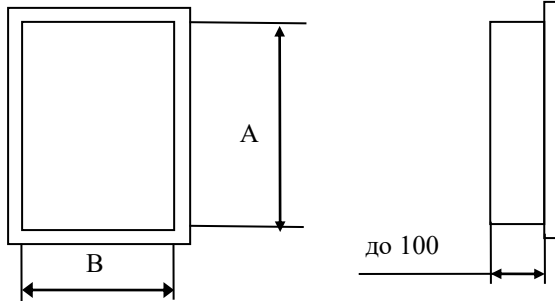
*Воздуховоды изготавливаются из оцинкованной, нержавеющей и черной стали толщиной от 0,5мм до 1,2мм.

ЗАКАЗ № _____

Заказчик _____
 Объект _____
 Адрес _____
 Срок поставки _____



Заглушка



	размер А х В	соединение	кол.	сталь (тип, мм)	примечание
№	мм		шт.		

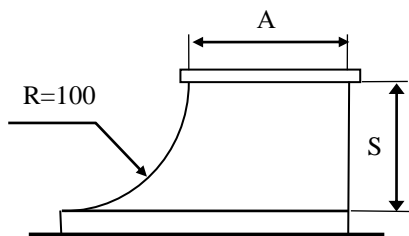
*Воздуховоды изготавливаются из оцинкованной, нержавеющей и черной стали толщиной от 0,5мм до 1,2мм.

ЗАКАЗ №

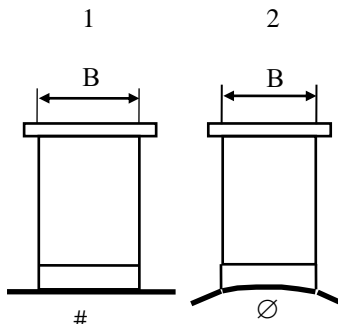
Заказчик _____
 Объект _____
 Адрес _____
 Срок поставки _____



Врезка



Исполнение


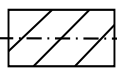
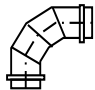



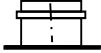
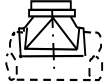
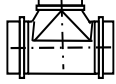
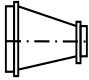
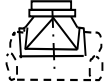
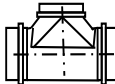
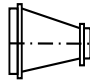


Варианты соединений

A	шина
B	шина, один конец гладкий
C	гладкий конец
D	фланец из уголка
E	
F	

№	A x B мм	S мм	исп.	соединение	кол. шт.	сталь (тип, мм)	примечание

*Воздуховоды изготавливаются из оцинкованной, нержавеющей и черной стали толщиной от 0,5мм до 1,2мм.

ЗАКАЗ №:					Заказчик:		
					Объект:		
					Адрес:		
					Срок поставки:		
наименование	Воздуховод	Отвод 90	Отвод 45	Ниппель	Заглушка	Врезка	Толщина
D, мм							t
обозначение							
размер, мм	пог.метр/длина	шт.	шт.	шт.	шт.	шт.	мм
D=100							0,5
D=125							
D=160							
D=200							
D=250							
D=315							
D=400							0,7
D=500							
D=630							
D=800							
D=1000							1,0
D=1250							
наименование	Врезка круг.	Тройник	Переход	наименование	Врезка круг.	Тройник	Переход
D / d, мм				D / d, мм			
обозначение				обозначение			
размер, мм	шт.	шт.	шт.	шт.	шт.	шт.	шт.
100 / 100				500 / 160			
125 / 100				500 / 200			
125 / 125				500 / 250			
160 / 100				500 / 315			
160 / 125				500 / 400			
160 / 160				500 / 500			
200 / 100				630 / 200			
200 / 125				630 / 250			
200 / 160				630 / 315			
200 / 200				630 / 400			
250 / 100				630 / 500			
250 / 125				630 / 630			
250 / 160				800 / 250			
250 / 200				800 / 315			
250 / 250				800 / 400			
315 / 100				800 / 500			
315 / 125				800 / 630			
315 / 160				800 / 800			
315 / 200				1000 / 315			
315 / 250				1000 / 400			
315 / 315				1000 / 500			
400 / 125				1000 / 630			
400 / 160				1000 / 800			
400 / 200				1000 / 1000			
400 / 250				1250 / 315			
400 / 315				1250 / 400			